



# ANTI-MONEY LAUNDERING

## Polska Lista Sankcyjna

*Andrzej Staniszewski*

*Big Consulting Sp. z o.o.; InformacjaKredytowa.pl Sp. z o.o.*

[a.staniszewski@bigconsulting.pl](mailto:a.staniszewski@bigconsulting.pl)

Warszawa, 2022-05-25

1. Sytuacja prawna po 26.04.2022 r i Polska Lista Sankcyjna
2. Baza AML Listy Sankcyjne
3. Sposoby weryfikacji bazy AML:
  - a) Sprawdzenie firm i osób w bazie AML
  - b) Raport z bazy KRS – automatyczna weryfikacja w bazie AML firm i osób powiązanych ze sprawdzanym podmiotem, w tym także jego beneficjentów
  - c) Monitoring (screening) portfela Kontrahentów w bazie AML

W dniu 26.04.2022 r opublikowano:

[Listę osób oraz podmiotów objętych sankcjami prowadzoną przez szefa MSWiA](#)

Lista zawiera:

- imię i nazwisko lub nazwę podmiotu a także dane identyfikacyjne osoby bądź podmiotu,
- uzasadnienie wpisu na listę,
- zastosowane wobec osoby bądź podmiotu środki sankcyjne – wśród nich znajduje się m.in. wskazana wprost sankcja wykluczenia z postępowania o udzielenie zamówienia publicznego lub konkursu.

Podstawa prawna:

[Ustawa z dnia 13 kwietnia 2022 r. o szczególnych rozwiązaniach w zakresie przeciwdziałania wspieraniu agresji na Ukrainę oraz służących ochronie bezpieczeństwa narodowego \(Dz.U. 2022 poz. 835\)](#)

- decyzja o wpisie na listę wydawana jest wobec firm i osób bezpośrednio lub pośrednio wspierających agresję Rosji na Ukrainę z 24.02.2022 r,
- wpis na listę dotyczy także firm i osób związanych z powyższymi, o ile istnieje prawdopodobieństwo, że swoimi środkami wspierają działania powyższych,
- wpis na listę dotyczy firm i osób niewymienionych w wykazach zawartych w Rozporządzeniach UE nr 765/2006 oraz 269/2014,
- każda firma lub osoba, podlega karze do 20 mln zł, o ile nie zamrozi funduszy lub zasobów gospodarczych w stosunku do firm i osób wpisanych na listę.

**a) wpis osoby**

Imię i nazwisko/ Nazwa podmiotu	Dane identyfikacyjne osoby/podmiotu	Uzasadnienie wpisu na listę	Zastosowane środki sankcyjne	Data umieszczenia na liście
<a href="#">DERIPASKA</a> <a href="#">Oleg</a>	urodzony 2 stycznia 1968 r. w Dzierżyńsku	Oleg Deripaska jest znaczącym rosyjskim przedsiębiorcą oraz pro-kremłowskim oligarchą, ściśle powiązany z rządem FR i prezydentem Władimirem Putinem. O. Deripaska jest zaangażowany we wspieranie rządu FR oraz uzyskuje korzyści z prowadzonej działalności gospodarczej w rosyjskich przedsiębiorstwach o znaczeniu strategicznym, w tym w sektorze energetycznym, wydobywczym i wojskowym (bedac ich	wpis do wykazu cudzoziemców, których pobyt na terytorium Rzeczypospolitej Polskiej jest niepożądany	26.04.2022

**a) wpis firmy**

Imię i nazwisko/ Nazwa podmiotu	Dane identyfikacyjne osoby/podmiotu	Uzasadnienie wpisu na listę	Zastosowane środki sankcyjne	Data umieszczenia na liście
<a href="#">GO SPORT POLSKA</a>  Sp. z o.o.	<b>siedziba:</b>  <b>al. Jerozolimskie 179</b>  <b>02-222</b> <b>Warszawa,</b>  <b>Nr KRS</b> <b>0000028260</b>  <b>NIP 9511861015</b>	<p><i>GO SPORT POLSKA sp. z o.o. od 2019 r. był własnością francuską, następnie został kupiony przez singapurską spółkę SPORTMASTER OPERATIONS PTE LTD, której rzeczywistymi beneficjentami są osoby pochodzenia rosyjskiego, w tym oligarcha Nikolay FARTUSHNYAK, Vladimir MIKHALSKIY, którzy są współzałożycielami jednej z największych rosyjskich sieci sklepów sportowych SPORTMASTER. W lutym 2021 r. Ukraina nałożyła na podmiot SPORTMASTER OPERATIONS PTE LTD sankcje<sup>[2]</sup>.</i></p> <p><i>Z racji pozycji rynkowej zajmowanej w FR przez SPORTMASTER oraz osiągniętych dochodów podmiot jest znaczącym płatnikiem podatków wspierających rosyjski budżet.</i></p> <p><i>Nałożenie sankcji na spółkę GO SPORT POLSKA Sp. z o. o. przyczyni się do zmniejszenia przychodów</i></p>	a. <b>zamrożenie wszystkich środków finansowych i zasobów gospodarczych,</b> b. <b>zakaz udostępniania podmiotowi wpisanemu na listę lub na jego rzecz – bezpośrednio lub pośrednio – jakichkolwiek środków finansowych lub zasobów gospodarczych,</b> c. <b>zakaz świadomego i umyślnego udziału w działaniach, których celem lub skutkiem jest ominięcie środków wskazanych w lit. a i b,</b> d. <b>wykluczenie z postępowania o udzielenie zamówienia publicznego lub konkursu</b>	26.04.2022

**Baza AML** – to baza skonsolidowanych, międzynarodowych list sankcyjnych aktualizowana codziennie w oparciu o strony źródłowe agend rządowych:

- Lista osób oraz podmiotów objętych sankcjami prowadzona przez szefa MSWiA
- OFAC Specially Designated Nationals (SDN) List (U.S. Treasury)
- OFAC Foreign Sanctions Evaders (FSE) List (U.S. Treasury)
- Common Foreign and Security Policy (CFSP) of the European Union (Sanctions EU)
- HR Treasury (HMT) Financial sanctions: Consolidated List of Targets (UK)
- Consolidated United Nations Security Council Sanctions List (UN Sanctions List)



- Liczba rekordów (firm i osób) w bazie AML w podziale na poszczególne listy sankcyjne, *stan na 24.05.2022 r*

Stan aktualny

Symbol	Data listy	Data importu	Liczba firm	Liczba osób
ONZ	2022-05-19	2022-05-20 03:05	253	700
CLOFS	2022-05-20	2022-05-21 03:05	648	2788
SDN	2022-05-20	2022-05-21 03:04	4134	5244
PoILS	2022-05-13	2022-05-17 10:03	35	16
FSEPLC	2022-04-29	2022-04-30 04:26	369	80
SanctionEU	2022-05-23	2022-05-24 03:01	613	2869

[Ustawa z dnia 1 marca 2018 r. o przeciwdziałaniu praniu pieniędzy oraz finansowaniu terroryzmu \(Dz.U. 2018 poz. 723\)](#)

Art. 2 Ust. 1 - **Instytucje obowiązane** to m.in.

**banki krajowe, oddziały banków zagranicznych, oddziały instytucji kredytowych, instytucje finansowe** mające siedzibę w Polsce oraz oddziały instytucji finansowych niemających siedziby w Polsce

oraz

- SKOK-i, firmy inwestycyjne, zakłady ubezpieczeń, instytucje płatnicze
- Pośrednicy ubezpieczeniowi, oraz w obrocie nieruchomościami
- Kantory, firmy świadczące usługi „biur wirtualnych”
- Adwokaci, notariusze, radcowie prawni
- Doradcy podatkowi, biegli rewidenci, biura rachunkowe
- ... oraz każdy Przedsiębiorca, jaki przyjmuje lub dokonuje płatności za towary w gotówce o wartości  $\geq 10\ 000$  EUR



Art. 117 - Szczególne środki ograniczające polegają na nieudostępnienu wartości majątkowych bezpośrednio ani pośrednio osobom i podmiotom, ani na ich rzecz, przez co rozumie się w szczególności nieudzielanie pożyczek, kredytu konsumenckiego lub kredytu hipotecznego, niedokonywanie darowizn, niedokonywanie płatności za towary lub usługi.

### **Trafienie na listach sankcyjnych = wstrzymanie transakcji (środków)**

Art. 118 - Instytucje obowiązane stosują **szczególne środki ograniczające** wobec osób i podmiotów wskazanych na listach ogłaszanych przez GIIF

Art. 120. Ust 1 - Generalny Inspektor prowadzi **listę osób i podmiotów, wobec których stosuje się szczególne środki ograniczające**, oraz wydaje decyzje w sprawach wpisu na tę listę lub wykreślenia z niej.

[Wykaz publikowany jest na stronach GIIF](#) a zakres danych w bazie AML pokrywa listę osób i firm wobec których należy stosować środki ograniczające.

## a) Weryfikacja firmy lub osoby (z użyciem systemu G2I) w bazie AML

### GO SPORT POLSKA Sp. z o.o. – [raport z bazy AML](#)

Raport wygenerowany dla: <b>Big Consulting Sp. z o.o.</b> przez <b>BigC Sales</b>		z dnia: <b>2022-05-23 21:43:46 (101.147)</b>
Podsumowanie	Informacje dodatkowe	<b>AML (1)</b>
Przeszukane Listy	<b>PoLS</b>	
<input type="checkbox"/> <b>Informacja 1 z 1 (Nazwa + Kraj)</b>		
<b>Imię i Nazwisko / Nazwa:</b>	GO SPORT POLSKA Sp. z o.o.	
<b>KRS:</b>	0000028260	
<b>NIP:</b>	9511861015	
<b>Adres:</b>	al. Jerozolimskie 179, 02-222 Warszawa,	
<b>Uzasadnienie wpisu na listę:</b>	GO SPORT POLSKA sp. z o.o. od 2019 r. był własnością francuską, następnie został kupiony przez singapurską spółkę SPORTMASTER OPERATIONS PTE LTD, której rzeczywistymi beneficjentami są osoby pochodzenia rosyjskiego, w tym oligarcha Nikolay FARTUSHNYAK, Vladimir FARTUSHNYAK oraz Alexander MIKHALSKIY, którzy są współzałożycielami jednej z największych rosyjskich sieci sklepów sportowych SPORTMASTER. W lutym 2021 r. Ukraina nałożyła na podmiot SPORTMASTER OPERATIONS PTE LTD sankcje[7]. Z racji pozycji rynkowej zajmowanej w FR przez SPORTMASTER oraz osiąganych dochodów podmiot jest znaczącym płatnikiem podatków wspierających rosyjski budżet. Nałożenie sankcji na spółkę GO SPORT POLSKA Sp. z o. o. przyczyni się do zmniejszenia przychodów wymienionej firmy, a tym samym pośrednio wpłynie na zmniejszenie przychodów budżetu Federacji Rosyjskiej, z którego finansowana jest agresja przeciwko Ukrainie.	
<b>Zastosowane środki sankcyjne:</b>	zamrożenie wszystkich środków finansowych i zasobów gospodarczych, zakaz udostępniania podmiotowi wpisanemu na listę lub na jego rzecz – bezpośrednio lub pośrednio – jakichkolwiek środków finansowych lub zasobów gospodarczych, zakaz świadomego i umyślnego udziału w działaniach, których celem lub skutkiem jest ominięcie środków wskazanych w lit. a i b, wykluczenie z postępowania o udzielenie zamówienia publicznego lub konkursu	

## Dmitry Kozak – [raport z bazy AML](#)

Raport wygenerowany dla: **Big Consulting Sp. z o.o.** przez **BigC Sales** z dnia: 2022-05-23 22:15:45( 101.147)

Podsumowanie    Informacje dodatkowe    **AML (2)**

Przeszukane Listy    **SanctionEU**    SDN

Informacja 1 z 1 (Nazwisko i Imię )

Dane podstawowe(3)

Kod	person
Kod klasyfikacyjny	P
Nazwa	Dmitrij Nikolajewitj KOZAK
Płeć	M
<input type="checkbox"/> Więcej	

Nazwisko	KOZAK
Drugie imię	Nikolayevich
Nazwa	Dmitry Nikolayevich KOZAK
Płeć	M
Funkcja	Former Deputy Prime Minister. Deputy Chief of Staff of the Presidential Administration of the Russian Federation. He is the President's Special Envoy for conflict-management in Ukraine.

Przeszukane Listy    SanctionEU    **SDN**

Informacja 1 z 1 (Nazwisko i Imię )

Program

Program	UKRAINE-EO13661
---------	-----------------

Dane podstawowe

Id	16709
Imię	Dmitry
Nazwisko	KOZAK
Tytuł	Deputy Prime Minister of the Russian Federation
Typ	Individual

Identyfikator (1)

Numer	Ukraine-/Russia-Related Sanctions Regulations, 31 CFR 589.201 and/or 589.209
<input type="checkbox"/> Więcej	

Data urodzenia (1)

Data urodzenia	07 Nov 1958
Główny wpis	true

**b) Raport KRS > AML to:**

- wskazanie listy podmiotów (firm i osób): powiązanych na 1-poziomie ze sprawdzanym podmiotem np. *Zarząd, Prokurenci, Nadzór, Udziałowcy, wraz z podmiotem weryfikowanym*
- wskazanie beneficjentów rzeczywistych (osób) wg odpowiedzi ze [źródła CRBR](#)
- weryfikacja wszystkich powyższych podmiotów z listy (firm i osób) pod kątem wystąpienia:

a)w bazie AML Listy Sankcyjne

b)na liście Ostrzeżeń KNF

**POLIT-ELEKTRONIK Sp. z o.o. – [raport KRS >AML](#)**

z dnia :2022-05-23 22:10 ( 102 . 122 )

Nagłówek KRS	Alerty!! (3)	Dane Podmiotu	Siedziba i adres	Umowa	Dane dodatkowe	Wspólnicy	Kapitał	Reprezentacja	Przedmiot działalności
Wzmianki	Relacje	Relacje - wykresy	Relacja w...	Relacje w... Wykres	Odpis Aktualny	Graf	Struktura kapitałowa	Beneficjent Rzeczywisty	
Inne rozdziały	Dane finansowe	<b>AML (2)</b>							

			Anti-Money Laundering	Ostrzeżenia KNF
		<b>POLIT-ELEKTRONIK SP. Z O.O.</b>	0	0
BR		<b>DARIUSZ KAMIŃSKI</b>	0	-
		<b>ALEXEY BELOV</b>	1	-
Poziom 1		<b>POLIT-ELEKTRONIK SPÓŁKA Z OGRANICZONĄ ODPOWIEDZIALNOŚCIĄ SP.K.</b>	0	0
		<b>Malec Józef</b>	0	-
		<b>Dożynko Mirosław</b>	0	-
		<b>Kamiński Dariusz Józef</b>	0	-
		<b>BELOV ALEXEY</b>	1	-

KASPERSKY LAB POLSKA Sp. z o.o. – [raport KRS >AML](#)

z dnia :2022-05-06 14:36 ( 102 . 122 )

Nagłówek KRS	Alerty!! (4)	Dane Podmiotu	Siedziba i adres	Umowa	Dane dodatkowe	Wspólnicy	Kapitał	Reprezentacja	Przedmiot działalności
Wzmianki	Relacje	Relacje - wykresy	Relacja w...	Relacje w... Wykres	Odpis Aktualny	Graf	Struktura kapitałowa	Beneficjent Rzeczywisty	
Dane finansowe	AML (2)								

Poziom 1		„KASPERSKY LAB POLSKA” SP. Z O.O.	1	0
	BR	ANDRZEJ PILARZ	0	-
		„ORZEŁ-KOŚCIELISKO” SP. Z O.O.	0	0
		KASPERSKY STORE SP. Z O.O.	1	0
		KASPERSKY SERVICES SP. Z O.O.	0	0
			Pilarz Andrzej	0

Anti-Money Laundering  
 Ostrzeżenia KNF

## c) AML Screening

Usługa umożliwia bieżące, ciągłe monitorowanie Portfela (firm i osób) w **bazie AML** (w tym na polskiej liście sankcyjnej).

W tym zakresie **AML Screening** działa podobnie do usługi **Monitoring Podmiotów** (*która umożliwia monitorowanie w źródłach, innych niż baza AML*)

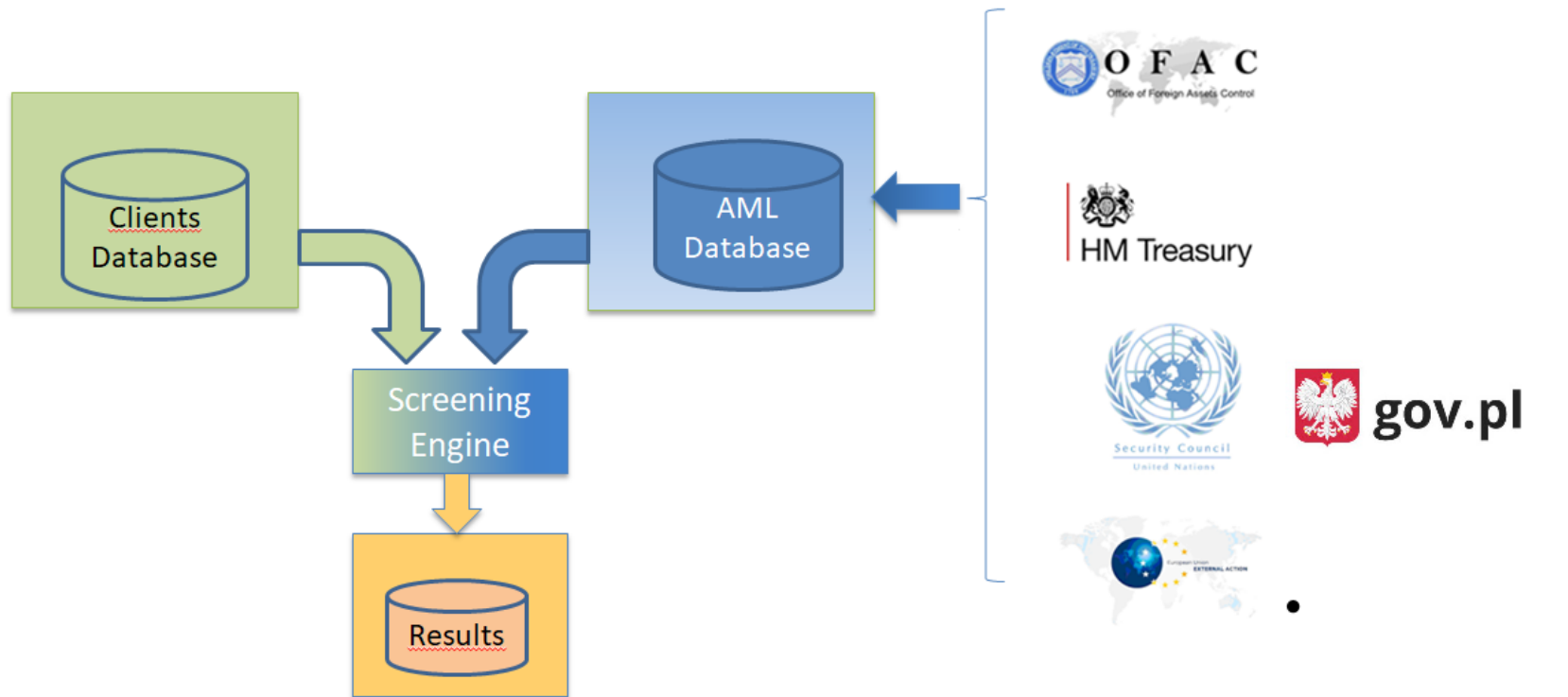
1. Użytkownik dodaje do usługi portfel Klientów/Kontrahentów z możliwością jego dalszej aktualizacji (dodawanie/usuwanie rekordów).
2. W momencie, jeśli któryś z rekordów z portfela (firma lub osoba) zostanie ujawniony na listach sankcyjnych usługa generuje trafienie, które dostępne jest w Panelu usługi lub do pobrania z użyciem API

Usługa dokonuje weryfikacji danych z Portfela podczas:

- Dodania rekordu lub zmiany jego danych przez Klienta. W chwili zgłoszenia jest on weryfikowany w aktualnej liście osób i firm objętych sankcjami. Również przy każdorazowej zmianie jego danych, weryfikacja dokonywana jest ponownie.
- Dodania lub zmiany wpisów w Bazie AML. W takim przypadku następuje weryfikacja całego portfela Klienta, w stosunku do nowego/zmienionego wpisu. W przypadku usunięcia wpisu z listy sankcyjnej sprawdzane są ewentualne wcześniejsze trafienia na Portfelu, a w przypadku jego istnienia informacja o braku dalszego trafienia Kontrahenta w Bazie AML jest odnotowywana w kartotece usługi.
- Takie podejście gwarantuje szczelność systemu i daje pewność, że monitorowany jest cały portfel w bazie AML.

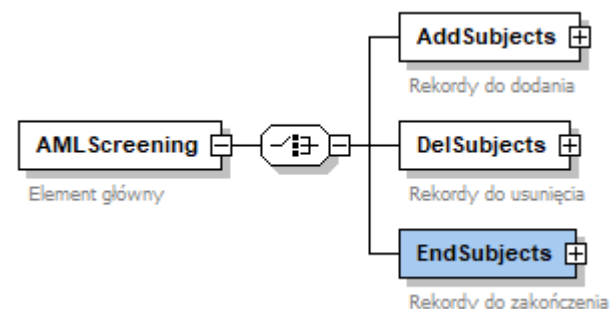


- schemat usługi AML Screening:



Funkcjonalności dostępne z użyciem API:

- Sprawdzenie - jednego Podmiotu (z opcją dodania do monitoringu)
- Wyślij plik - wysłanie pliku z listą Kontrahentów do screeningu (lub jego zakończenie), trzy tryby wgrywania (Add/Del/End).



- Trafienia - pobranie listy Kontrahentów z trafieniami w bazie AML zadany okresie, np.

Moje podmioty **Trafienia** Pliki Listy AML Sprawdzenia Ustawienia Operacje Pomoc

Filtr

Od daty: 2020-01-30 Firmy  Osoby

Do daty: 2022-01-30 Symbol listy Szukaj

Lista trafień Liczba trafień osób: 21 firm: 57

Data trafienia	Do	Rodzaj	Identyfikator	Nazwa/Nazwisko	Numer	Lista	Dane podmiotu AML	Algorytmy
2021-02-01 15:35:10		Firma	7189781	DONCOALTRADE		SDN	Pobierz Raport	Name + Country
2021-02-01 15:35:09		Osoba	198468	Dmitry Kozak		CLOFS	Pobierz Raport	Name + Country

- Raport - pobranie raportu na temat wskazanego Kontrahenta. Raport zawiera szczegóły w trakcie jego monitorowania: czas oraz wynik monitoringu, np.

**Podmiot monitorowany**

**Imię nazwisko / nazwa:** DONCOALTRADE  
**Numerы identyfikacyjne:** 4555454  
**Powiązane kraje:** Polska

**Okres monitorowania**

Od	Do
2021-01-28 11:39:13	Teraz

**Wynik wyszukiwania**

W okresie monitorowania stwierdzono 2 zgodności. Szczegóły poniżej.

**Stwierdzone zgodności**

DONCOALTRADE SP Z O O

**Program:** UKRAINE-EO13660

**Nazwa listy:** SDN

[Szczegóły](#)

**Lista programów:** UKRAINE-EO13660

**Dokumenty:** Registration ID: 0000421465,Secondary sanctions risk:: Ukraine-/Russia-Related Sanctions Regulations, 31 CFR 589.201 and/or 589.209,

DONCOALTRADE SP Z O O

**Program:** UKRAINE-EO13660

**Nazwa listy:** SDN

[Szczegóły](#)

**Lista programów:** UKRAINE-EO13660

**Dokumenty:** Registration ID: 0000421465,

- a) Źródło **baza AML** (zawiera *polską listę sankcyjną*) - dla zapytań w systemie G2I;  
abonament = 250 zł/m-c
- b) Raport **KRS > AML** – w tym weryfikacja beneficjenta rzeczywistego (wg. CRBR) w  
**bazie AML**; abonament = 200 zł/m-c
- c) **AML Screening** – ciągły monitoring portfela w **bazie AML** (do 400 rekordów, powyżej  
0,10 zł/rekord); abonament = 200 zł/m-c

*Ceny netto (+23% VAT)*

***Dziękuję za uwagę***

***Andrzej Staniszewski***

***Big Consulting Sp. z o.o.; InformacjaKredytowa.pl Sp. z o.o.***

***a.staniszewski@bigconsulting.pl***